

Smart Crane

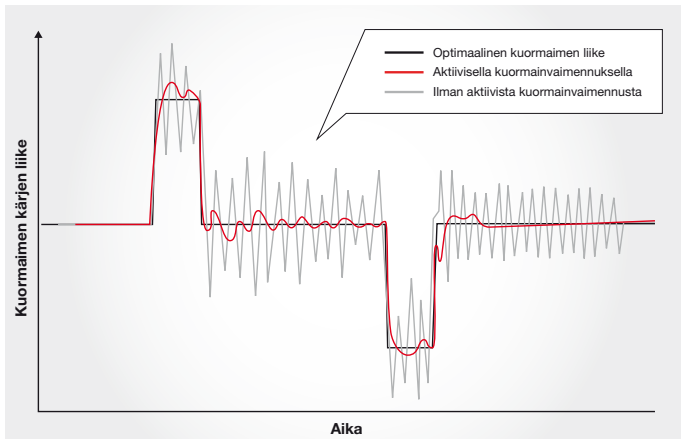


Helpompaa, tuottavampaa ja täsmällisempää kuormaimen käyttöä

Kuormatraktorin kuljettaja käyttää kuormainta noin 70 % työpäivästään – tämän kehittämiseen sisältyy huomattava tuottavuuden potentiaali. Älykkäämpi kuormain yksinkertaistaa käyttöä, vähentää rasitusta ja parantaa tuottavuutta.

Smart Crane -järjestelmän tekniset ratkaisut perustuvat digitaaliseen hydrauliiikan ohjaustekniikkaan, kuormaimen puomiston asentojen eli kuormaimen pään sijainnin tunnistamiseen ja kuormaimen liikkeiden automaattiseen hallintaan. Smart Crane vähentää kuljettajan fyysistä kuormitusta ja mahdollistaa työn korkean tuotoksen koko työvuoron ajan. Kuormaimen tarkkuus ja pehmeät liikeradat vähentävät huomattavasti tärinää ja heilumista, jolloin kuljettajan työ on rennompaa. Smart Cranen liikkeet mukautuvat kouran sijainnin mukaan. Eli kuormain käyttäytyy eri tavalla riippuen siitä, kerätäänkö puutavaraa maasta, lastataanko puutavaraa kuormatilaan vai kasataanko tienvarressa puutavaraa pinoon. Smart Crane maksimoi tuottavuuden jokaisessa työvaiheessa.

Testitulokset - aktiivisen kuormainvaimennuksen vaikutus

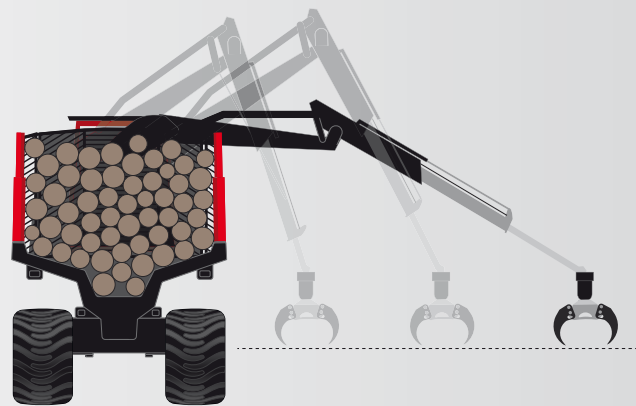


Fiksumpi kuormaimen ohjaus uskomattomalla tarkkuudella

Smart Crane yksinkertaistaa kuormaimen hallinnan. Kuljettaja hallitsee kouran liikkeitä vain kolmella vivun liikkeellä erittäin tarkasti. Liikkeiden aktiivivaimennuksella varmistetaan kuormaimen reagoitukyky ja toimintojen tarkkuus. Vaimennustoiminnon antama vakaus ja liikkeiden täsmällisyys vähentävät huomattavasti tärinää ja heilumista. Kuljettaja pystyy työskentelemään tehokkaasti koko työvuoron ajan ja sillä on suuri positiivinen merkitys työpäivän tuotokseen.

Smart Cranen etuja

- Smart Crane perustuu SmartFlow-digitaaliseen hydrauliiikan ohjaustekniikkaan, kuormaimen puomiston asentojen eli kuormaimen pään sijainnin tunnistamiseen ja kuormaimen liikkeiden automaattiseen hallintaan
- Digitaalisen kuormainventtiilin, SmartFlow'n, ansiosta kuormaimen liikkeillä on koko ajan oikea hydraulipaine ja -virtaus kuormituksesta riippumatta
- Digitaalinen hydrauliiikan ohjaus myös vähentää painehävikkiä ja parantaa koneen polttoainetaloutta
- Kuljettaja hallitsee kouran liikkeitä vain kolmella vivun liikkeellä erittäin tarkasti
- Kuormaimen tarkkuus ja pehmeät liikeradat vähentävät huomattavasti tärinää ja heilumista
- Smart Crane vähentää kuljettajan fyysistä kuormitusta ja mahdollistaa työn korkean tuotoksen koko työvuoron ajan
- Teleskooppipuomin jatke toimii automaattisesti, mikä tarkoittaa kuljettajalle yhtä ajateltavaa asiaa vähemmän
- Smart Cranen liikkeet mukautuvat kouran sijainnin mukaan eli kuormain käyttäytyy eri tavalla riippuen siitä, kerätäänkö puutavaraa maasta, lastataanko puutavaraa kuormatilaan vai kasataanko tienvarressa puutavaraa pinoon
- Vähemmät hallittavat liikkeet helpottavat kokeneenkin kuljettajan työtä, ja tarkoittaa myös parempaa työergonomiaa. Kokematon kuljettaja puolestaan oppii huomattavasti nopeammin kuormaimen käytön taidon.



KOMATSU

komatsuforest.fi

